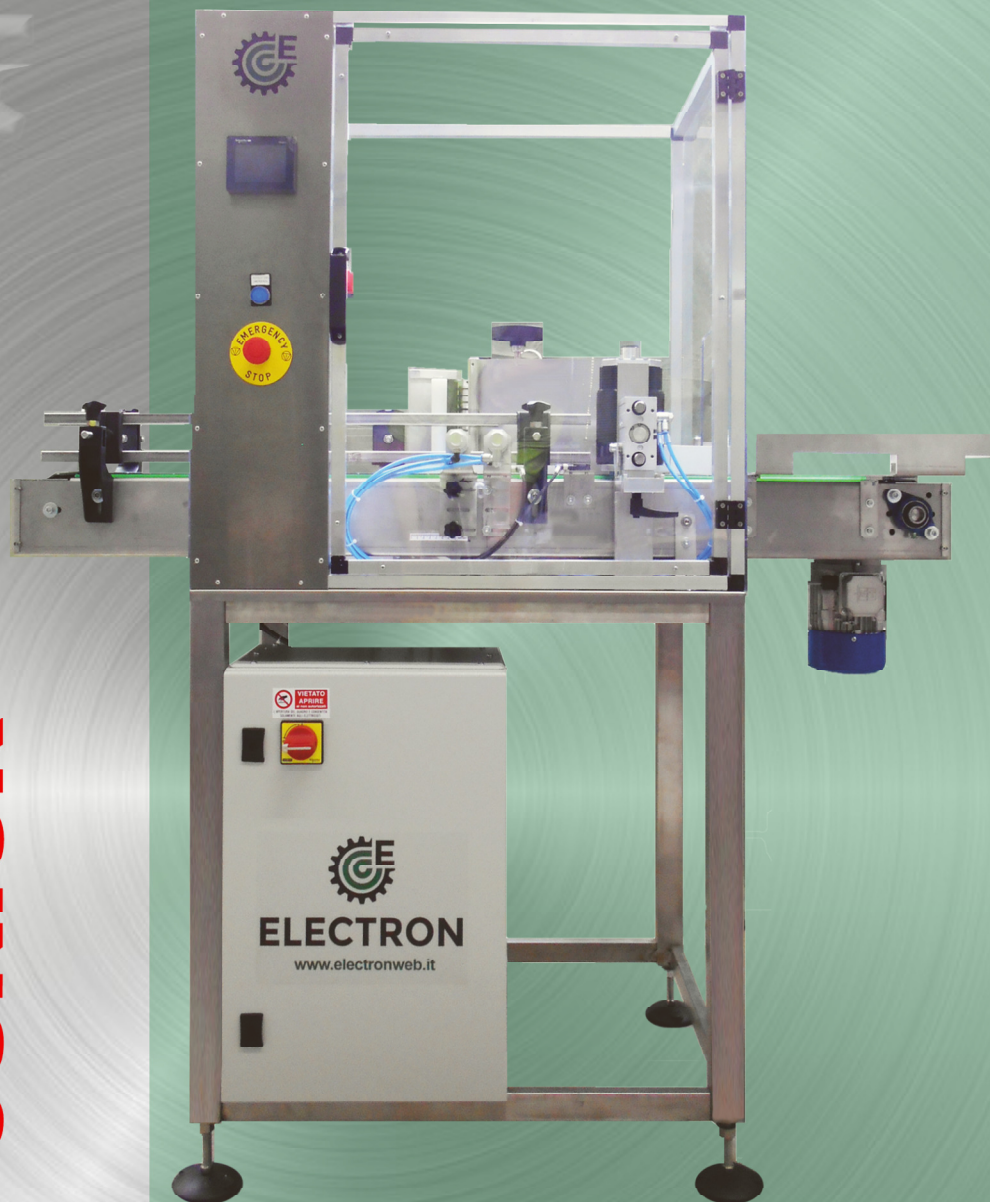




JUNIOR



ME1J



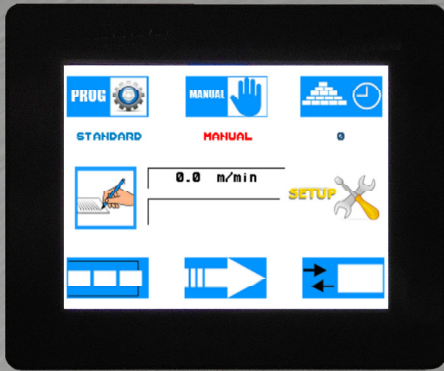
ELECTRON

Il monoblocco di etichettatura Junior, compatto ed economico, applica etichette autoadesive in rotolo fino a 250 mm di altezza su bottiglie e contenitori cilindrici, è completo di nastro di trasporto con dispositivo di separazione ed allineamento dei prodotti.

Il cambio formato è rapido grazie alla memorizzazione di ricette e all'interfaccia di gestione touch screen e non necessita di ulteriori accessori.

Disponibile nelle versioni 150-250

ME1J



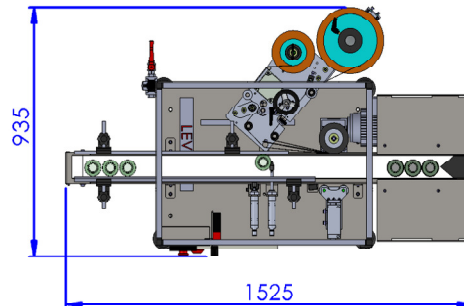
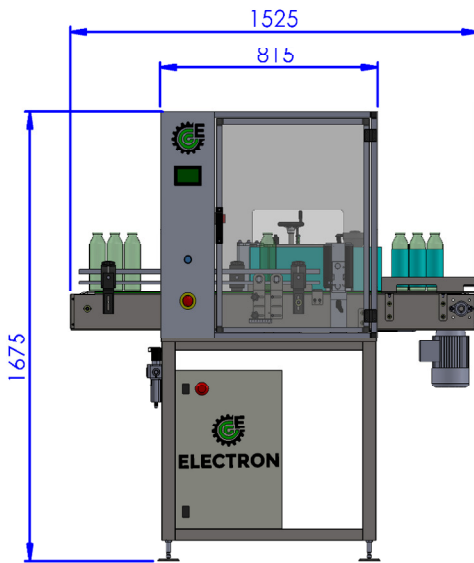
INTERFACCIA DI GESTIONE TOUCH SCREEN DI SERIE

STANDARD TOUCH SCREEN WORK PROGRAMMING



MONOBLOCCO DI ETICHETTATURA
AUTOMATICO ADATTO
PER ETICHETTA E CONTROETICHETTA
ADESIVA IN UN UNICO ROTOLO

Produzione: max 900 p/h
Dimensioni: 1525 x 935 x 1675
Altezza piano di lavoro: +/- 1000 mm
Potenza complessiva: 600 W
Tensione di alimentazione: 230V + N + T
Frequenza: 50Hz
Pressione aria: 6 bar



**LABELLING MACHINE SUITABLE
FOR ADHESIVE LABELS AND
BACK LABELS IN ONE ROLL
FOR BOTTLES AND CYLINDRICAL
CONTAINERS**

Production: max 900 P/h
Size: 1525 x 935 x 1675 mm
Worktop height: +/- 1000 mm
Power: 600W
Voltage: 230V + N + T
Frequency: 50Hz
Pressure: 6 bar



**MACHINE D'ETIQUETAGE
ADAPTE POUR ETIQUETTES ET
CONTRE-ETIQUETTES
AUTOCOLLANTS POUR BOUTELLES
ET CONTENEURS CYLINDRIQUES**

Productivité: max 900 p/h
Dimensions: 1525 x 935 x 1675 mm
Plan de travail: +/- 1000 mm
Moteurs: 600W
Tension: 230V + N + T
Frèquence: 50Hz
Pression: 6 bar



**ETIQUETADORA AUTOMATICA
PARA ETIQUETAS Y
CONTRAETIQUETAS ADHESIVAS
EN UN RODILLO PARA BOTELLAS
Y RECIPIENTES CILINDRICOS**

Producción: max 900 b/h
Dimensiones: 1525 x 935 x 1675 mm
Plano de trabajo: +/- 1000 mm
Potencia: 600W
Tensión: 230V + N + T
Frecuencia: 50Hz
Presión: 6 bar



ELECTRON

ELECTRON S.R.L.

Via di Arezzo, 118/A
52045 Foiano della Chiana (AR) - Italy
+39.0575.640107 - info@electronweb.it
www.electronweb.it