



ME1S



ELECTRON

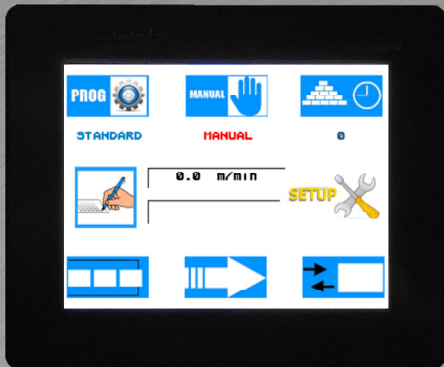
Monoblocco di etichettatura adatto per l'inserimento in linea.

Applica etichette autoadesive in rotolo fino a 250 mm di altezza su bottiglie e contenitori cilindrici e conici.

Sistema completo di un nastro di trasporto con dispositivo di separazione ed allineamento dei prodotti.

**Interfaccia di gestione touch screen
Disponibile nelle versioni 20-150-250**

ME1S

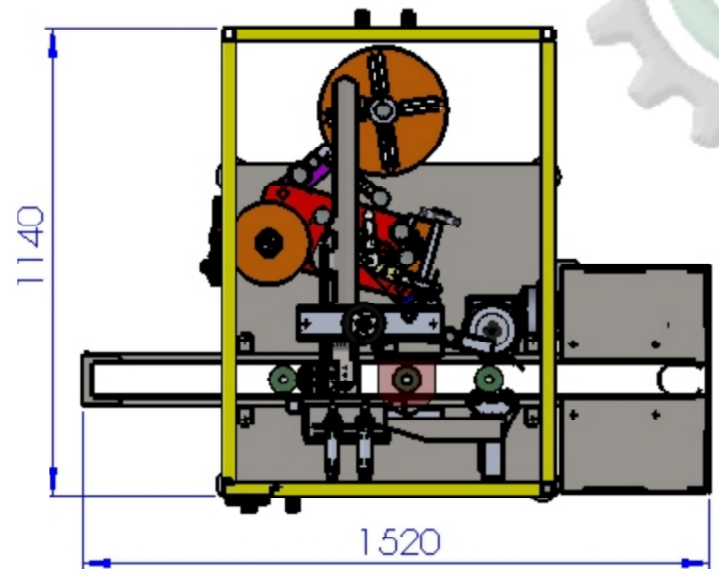


INTERFACCIA DI GESTIONE TOUCH SCREEN DI SERIE
STANDARD TOUCH SCREEN WORK PROGRAMMING



MONOBLOCCO DI ETICHETTATURA
AUTOMATICO ADATTO
PER ETICHETTA E CONTROETICHETTA
ADESIVA IN UN UNICO ROTOLO

Produzione: max 1000 p/h
Dimensioni: 1520 x 1140 x 1530
Altezza piano di lavoro: +/- 1000 mm
Potenza complessiva: 800 W
Tensione di alimentazione: 380V + N + T
Frequenza: 50Hz
Pressione aria: 6 bar



LABELLING MACHINE SUITABLE
FOR ADHESIVE LABELS AND
BACK LABELS IN ONE ROLL
FOR BOTTLES AND CYLINDRICAL
CONTAINERS

Production: max 1000 P/h
Size: 1520 x 1140 x 1530 mm
Worktop height: +/- 1000 mm
Power: 800W
Voltage: 380V + N + T
Frequency: 50Hz
Pressure: 6 bar



MACHINE D'ETIQUETAGE
ADAPTE POUR ETIQUETTES ET
CONTRE-ETIQUETTES
AUTOCOLLANTS POUR BOUTEILLES
ET CONTENEURS CYLINDRIQUES

Productivité: max 1000 p/h
Dimensions: 1520 x 1140 x 1530 mm
Plan de travail: +/- 1000 mm
Moteurs: 800W
Tension: 380V + N + T
Frèquence: 50Hz
Pression: 6 bar



ETIQUETADORA AUTOMATICA
PARA ETIQUETAS Y
CONTRAETIQUETAS ADHESIVAS
EN UN RODILLO PARA BOTELLAS
Y RECIPIENTES CILINDRICOS

Producción: max 1000 b/h
Dimensiones: 1520 x 1140 x 1530 mm
Plano de trabajo: +/- 1000 mm
Potencia: 800W
Tensión: 380V + N + T
Frecuencia: 50Hz
Presión: 6 bar



ELECTRON

ELECTRON S.R.L.

Via di Arezzo, 118/A
52045 Foiano della Chiana (AR) - Italy
+39.0575.640107 - info@electronweb.it
www.electronweb.it