



MEC1- TT

Monoblocco di capsulatura ed etichettatura automatico.

Applica etichette autoadesive corpo e retro sullo stesso rotolo, fino a 250 mm di altezza su bottiglie e contenitori cilindrici e conici.

Impianto di chiusura capsule con testata termica e distributore a canna corta.

Sistema completo di nastro di trasporto con dispositivo di separazione, allineamento dei prodotti ed accumulo.

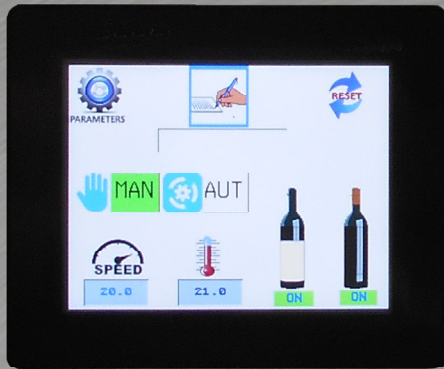
Interfaccia di gestione touch screen.

Disponibile nelle versioni 20-150-250



ELECTRON

MEC1-TT

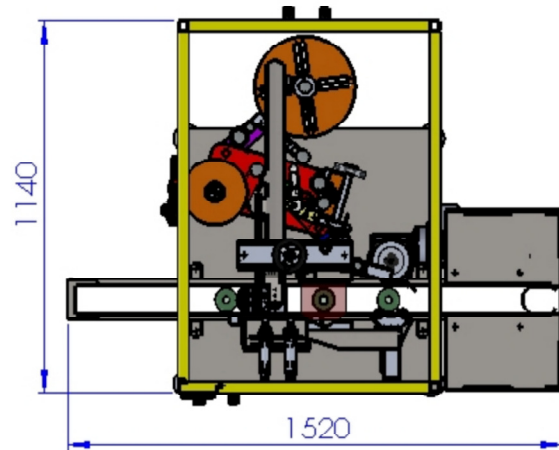


INTERFACCIA DI GESTIONE TOUCH SCREEN DI SERIE
STANDARD TOUCH SCREEN WORK PROGRAMMING



MONOBLOCCO DI CAPSULATURA ED
ETICHETTATURA AUTOMATICA ADATTO
PER ETICHETTA E CONTROETICHETTA
ADESIVA IN UN UNICO ROTOLO

Produzione: max 600-1000 b/h
Dimensioni: 1520 x 1140 x 1830
Altezza piano di lavoro: +/- 1000 mm
Potenza complessiva: 2 KW
Tensione di alimentazione: 380V + N + T
Frequenza: 50Hz
Pressione aria: 6 bar



CAPSULING AND LABELLING
MACHINE SUITABLE FOR
ADHESIVE LABELS AND BACK
LABELS IN ONE ROLL

Production: max 600-1000 b/h
Size: 1520 x 1140 x 1830 mm
Worktop height: +/- 1000 mm
Power: 2KW
Voltage: 380V + N + T
Frequency: 50Hz
Pressure: 6 bar



MACHINE DE CAPSULAGE ET
ETIQUETAGE ADAPTE POUR
ETIQUETTES ET
CONTRE-ETIQUETTES
AUTOCOLLANTS

Productivité: max 600-1000 b/h
Dimensions: 1520 x 1140 x 1830 mm
Plan de travail: +/- 1000 mm
Moteurs: 2 KW
Tension: 380V + N + T
Frèquence: 50Hz
Pression: 6 bar



ETIQUETADORA Y CAPSULADORA
AUTOMATICA PARA ETIQUETAS
Y CONTRAETIQUETAS ADHESIVAS
EN UN RODILLO

Producción: max 600-1000 b/h
Dimensiones: 1520 x 1140 x 1830 mm
Plano de trabajo: +/- 1000 mm
Potencia: 2KW
Tensión: 380V + N + T
Frecuencia: 50Hz
Presión: 6 bar



ELECTRON

ELECTRON S.R.L.

Via di Arezzo, 118/A
52045 Foiano della Chiana (AR) - Italy
+39.0575.640107 - info@electronweb.it
www.electronweb.it